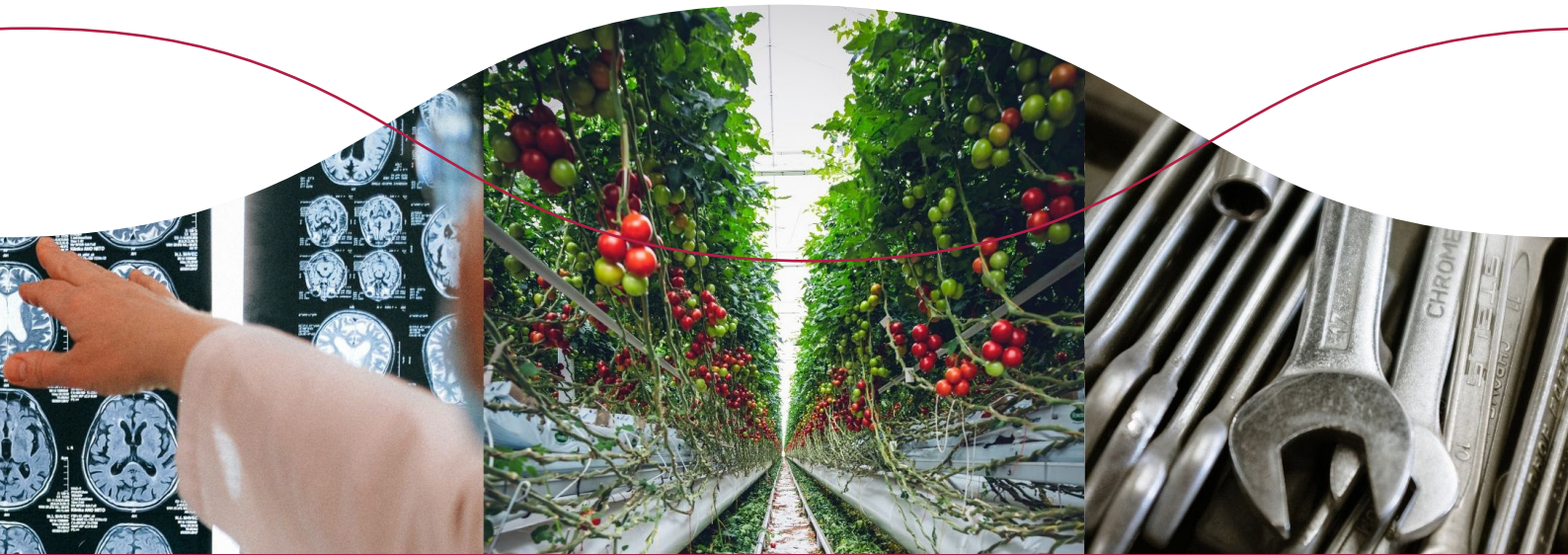


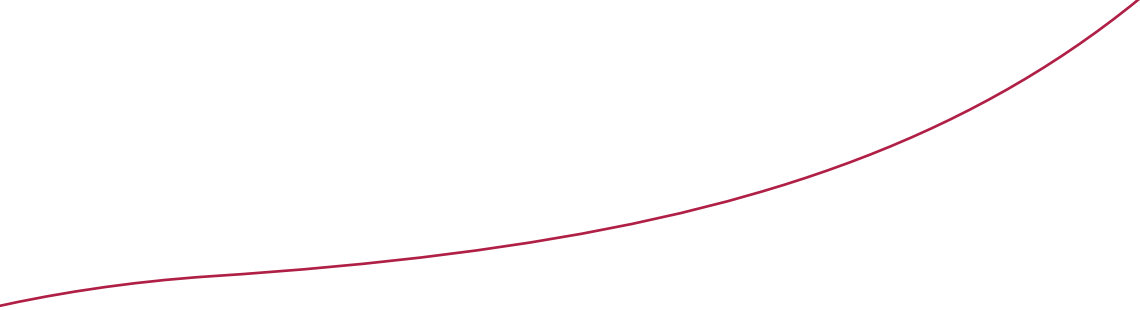
# Innovationswettbewerb „KI für KMU“

## Schlüsseltechnologie der Zukunft für den Mittelstand



Baden-Württemberg

MINISTERIUM FÜR WIRTSCHAFT, ARBEIT UND WOHNUNGSBAU



EINLEITUNG

# In Künstlicher Intelligenz (KI) steckt viel Potenzial

um innovative Produkte, Dienstleistungen und Geschäftsmodelle zu entwickeln – und zwar quer durch alle Branchen und Lebensbereiche. Das eröffnet Unternehmen aus Baden-Württemberg neue Chancen für Wertschöpfung und Wachstum. Wettbewerbsvorteile entstehen insbesondere dann, wenn KI-Knowhow gezielt mit spezialisiertem Branchenwissen kombiniert wird, um neuartige Lösungen zu schaffen.

Firmen, die selbst (noch) nicht über das nötige KI-Expertenwissen verfügen, finden in Baden-Württemberg hervorragende Forschungseinrichtungen, um Ihre Ideen in die Tat umzusetzen. Mit dem KI-Innovationswettbewerb fördert das Ministerium für Wirtschaft, Arbeit und Wohnungsbau Baden-Württemberg beispielhafte F&E-Kooperationsprojekte auf dem Gebiet der KI. Diese orientieren sich am konkreten Bedarf von Unternehmen und zeigen Lösungen auf, wie mit KI-Methoden Qualität und Effizienz auf ein höheres Niveau gehoben werden können.

Diese Broschüre stellt neun KI-Modellprojekte aus unterschiedlichen Anwendungsfeldern und Wirtschaftszweigen vor – vom produzierenden Gewerbe über Logistik und Automotive bis zu Medizin und Biotechnologie. Die Projekte dokumentieren, wie kleine und mittlere Unternehmen gemeinsam mit Forschungseinrichtungen den Weg für die Entstehung innovativer KI-Produkte und -Dienstleistungen „made in Baden-Württemberg“ ebnen.

Wir wünschen Ihnen eine spannende Lektüre!

**Ihr Ministerium für Wirtschaft, Arbeit und Wohnungsbau Baden-Württemberg**

# HyperSpec

## „Die Guten ins Töpfchen“: Wenn Hyperspektralkameras und KI wiederverwertbare Abfälle erkennen



### Aktuelle Situation

Unsortierter Abfall verschwendet wertvolle Ressourcen. Schärfere gesetzliche Recyclingvorgaben und steigende Kosten zwingen Abfallerzeuger und Entsorgungsunternehmen dazu, Abfälle möglichst sortenrein zu erfassen und zu trennen. Sortieranlagenbetreiber setzen schon heute sogenannte Hyperspektralkameras ein, um Stoffe wie Papier, Pappe und Kunststoff voneinander zu unterscheiden. Doch um etwa Zellulose von Papier oder Holz von Textilien zu differenzieren, reicht das nicht aus.

### Innovation

Das Projekt „HyperSpec“ verknüpft deshalb die chemischen Informationen der Bilddaten mit einem KI-Algorithmus, um eine höhere Genauigkeit zu erreichen. Die auf Wertstoffe trainierte KI-Lösung kann so in Echtzeit entscheiden, wie die Wertstoffe auf dem Band der Sortieranlage getrennt werden müssen – unabhängig vom Zustand des Mülls: Papier wird als Papier erkannt, egal ob es trocken oder nass, geknüllt oder glatt ist. Dadurch wird es möglich, auch größte Müllmengen sortenrein zu trennen und die Recyclingquoten deutlich zu erhöhen.

### Vorteil

Die Technologie ist nicht nur bei der Abfallsortierung, sondern vielseitig einsetzbar – etwa um in der Landwirtschaft beschädigte Setzlinge oder um in der Pharmaindustrie defekte Tablettenverpackungen auszusortieren.

### Projektbeteiligte

- Hochschule Reutlingen, Lehr- und Forschungszentrum „Process Analysis & Technology“
- Korn Recycling GmbH, Albstadt
- LuxFlux GmbH, Reutlingen



# Entwicklung und Integration einer neuen Magnetresonanz-Analyse-Methode zur Beurteilung der Erkrankungsaktivität bei Patienten mit Multipler Sklerose

## Genauere MRT-Auswertungen für Multiple-Sklerose-Patienten durch KI



### Aktuelle Situation

Multiple Sklerose (MS) ist bei jungen Erwachsenen die häufigste Autoimmunerkrankung. Die Entzündungen im Gehirn erfassen Ärzte anhand von Bildern, die mithilfe der Magnetresonanztomographie (MRT) aufgenommen werden. Diese bilden aber einige Gewebeveränderungen nur schlecht oder gar nicht ab. Präzise Ergebnisse wären jedoch wichtig, um die Therapie exakt zu steuern und Patienten bestmöglich zu behandeln.

### Innovation

Mit einer neuartigen Analysemethode, der Voxel Guided Morphometry (VGM), können selbst bei stark geschädigten Gehirnen im Zeitverlauf Veränderungen erkannt und in einer Art Landkarte des Gehirns abgebildet werden. Dies kann die Erkennung und Behandlung der Krankheit deutlich verbessern. Um das äußerst zeitaufwendige, rechenintensive Verfahren auch für niedergelassene Neurologen nutzbar zu machen, nutzt das Projekt zur „Entwicklung und Integration einer neuen MRT-Analysemethode“ Künstliche Intelligenz (KI). Dabei wird ein KI-Algorithmus so trainiert, dass er die benötigten Bilder in einem Bruchteil der Zeit auswerten und auch kleinste Veränderungen identifizieren kann.

### Vorteil

Das KI-gestützte Analyseverfahren erleichtert Neurologen und Radiologen die tägliche Arbeit enorm, da sie die Methode zur besseren und zielgenaueren MS-Therapie nutzen können. Zudem gewinnen sie mehr Zeit, die sie für die Betreuung ihrer Patienten einsetzen können.

### Projektbeteiligte

- Neurologische Klinik Universitätsmedizin Mannheim
- mediri GmbH, Heidelberg
- MedicalSyn GmbH, Stuttgart



# Lebensmittelhaltbarkeit



## Gegen Lebensmittelverschwendung: KI-gestützte Neuzüchtungen machen Obst und Gemüse länger haltbar



### Innovation

Im Projekt „Verbesserung von Lebensmittelhaltbarkeit durch Bilderkennung und KI-gestützte Züchtung“ wird ein Verfahren entwickelt, um die Haltbarkeit von Pflanzen über einen gewissen Zeitraum automatisch mittels KI-basierter Bilderkennung zu bestimmen. Diese Informationen über die Haltbarkeit werden anschließend mit den genetischen Merkmalen der Pflanzen abgeglichen. Dadurch wird es einfacher, gezielt besondere haltbare Sorten zu züchten.

### Aktuelle Situation

1,3 Milliarden Tonnen Lebensmittel landen jedes Jahr auf dem Müll. Rund 60 Prozent der Produkte werden weggeworfen, weil sie nicht mehr genießbar sind. Wären Obst, Gemüse und Kräuter länger haltbar, würden weniger pflanzliche Lebensmittel verschwendet.

### Vorteil

Lange Testzyklen in realen Gewächshäusern gehören der Vergangenheit an. Stattdessen bringen gezielte Kreuzungen in der virtuellen Welt haltbarere Pflanzen hervor, die ihren Produzenten einen echten Wettbewerbsvorsprung und der Umwelt einen Gewinn bringen. Denn länger haltbare Pflanzen sind bei Verbrauchern gefragt und schonen die natürlichen Ressourcen.

### Projektbeteiligte

- Max-Planck-Institut (MPI) für Entwicklungsbiologie, Tübingen
- Computomics GmbH, Tübingen
- Colugo GmbH, Tübingen



# AI2ISO

## Effizienter, sicherer, schneller: Virtuelle Testfahrten mit KI prüfen autonome Fahrfunktionen für die Automobilbranche



### Aktuelle Situation

Am Thema autonomes Fahren arbeiten sowohl große Fahrzeughersteller als auch kleine und mittelständische System- und Komponentenzulieferer. Bevor sie Neuentwicklungen auf die Straße bringen dürfen, müssen diese sicher und zertifizierbar sein. Das ist eine große Herausforderung, denn bislang gibt es noch keine definierten Testbedingungen, um autonome Fahrfunktionen zu prüfen und abzunehmen.

### Innovation

Im Projekt „AI2ISO“ wird ein KI-basiertes, virtuelles Testverfahren entwickelt, um die Sicherheit und Zuverlässigkeit von Komponenten für das autonome Fahren zu prüfen. Kritische Fahrsituationen werden mit Hilfe von KI automatisch identifiziert. Durch Computersimulation können zudem die Auswirkungen von Einfluss- und Störfaktoren – etwa Wetter- und Lichtverhältnisse oder verschmutzte Bordkameras – auf die Funktionsfähigkeit des Systems untersucht werden. Die Entwickler der autonomen Fahrfunktionen können auf dieser Grundlage zielgenau ihre Systeme verbessern.

### Vorteil

Virtuelle Testfahrten und die Simulation kritischer Fahrsituationen können den Bedarf an echten Testfahrten erheblich reduzieren. Zudem kann eine größere Bandbreite an sicherheitskritischen Szenarien abgedeckt werden. Dies vereinfacht die Sicherheitstests maßgeblich und hilft Automobilherstellern, Systementwicklern und Prüfinstituten, langfristig einheitliche Testszenarien zu finden und durchzuführen.

### Projektbeteiligte

- Forschungsinstitut für Kraftfahrwesen und Fahrzeugmotoren Stuttgart (FKFS)
- Spicetech GmbH, Stuttgart
- EMM! mobility solutions GmbH, Weil der Stadt





Wenn Hyperspektralkameras und KI wiederverwertbare Abfälle erkennen

**„Unsere KI-Lösung macht das Unsichtbare sichtbar.“**

Marc Henzler, Geschäftsführer, LuxFlux

KI-Simulationen sparen Zulieferern viel Zeit und Material beim Einfahren

**„Die KI-Lösung hilft uns, unser unternehmerisches Bauchgefühl mit konkreten Zahlen, Daten und Fakten zu hinterlegen.“**

Dominic Lutz, Geschäftsführer, Gaugler & Lutz oHG



Genauere MRT-Auswertungen für Multiple-Sklerose-Patienten durch KI

**„Unsere KI-gestützten Bildanalysen machen klinische Studien effizienter.“**

Dr. Stefan Hoffmann, Head of Clinical Trial Services, mediri GmbH

Mit intelligenten Sensoren Produktionsmaschinen einfach und kostengünstig nachrüsten und überwachen

**„Unsere nachrüstbare Sensor-Box sorgt dafür, dass unerwartete Stillstände bald der Vergangenheit angehören.“**

Dr. Tolgay Ungan, Geschäftsführer, endiio Engineering GmbH



KI-gestützte Neuzüchtungen maschen Obst und Gemüse länger haltbar

**„KI ermöglicht eine schnellere, zielgerichtete Züchtung haltbarer Pflanzensorten.“**

Dr. Sebastian Schultheiß, Managing Director, Computomics GmbH





**KI senkt Wartungskosten, steigert Effizienz und Lebensdauer von Blockheizkraftwerken**  
**„Bei der Betreuung von mehr als 1.000 Blockheizkraftwerken hilft uns KI, Fehler frühzeitig zu erkennen.“**

Stefan Oexle-Ewert, Geschäftsführer, Enerquinn

**Maschinelle Lernverfahren automatisieren ingenieurtechnische Routinarbeiten**

**„Ob Luftfahrt oder Automobilbranche - mit Machine Learning können Ingenieure schneller bessere Produkte entwickeln.“**

Dr. Stefan Suwelack, Geschäftsführer Renumics GmbH



**Virtuelle Testfahrten mit KI prüfen autonome Fahrfunktionen für die Automobilbranche**

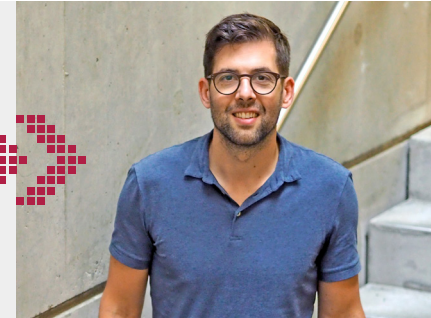
**„Overnight-Testing von automatisierten Fahrfunktion ist der Schlüssel für die Mobilität der Zukunft.“**

Johannes Schmidt, Project Leader and IT Management, EMM Solutions

**KI ermöglicht leistungsfähige und platzsparende Materialversorgung für die Produktion der Zukunft**

**„Unsere Transportroboter finden selbst Lösungen, sodass kein Eingreifen des Menschen mehr erforderlich ist.“**

Dr.-Ing. Andreas Trenkle, Geschäftsführer, Things Alive Robotics GmbH



# KI-basierte Wartungsoptimierung von Blockheizkraftwerken (BHKW)



Günstiger, effizienter, langlebiger: KI senkt Wartungskosten, steigert Effizienz und Lebensdauer von Blockheizkraftwerken



## Aktuelle Situation

Blockheizkraftwerke (BHKW) sind besonders effiziente Anlagen, denn sie erzeugen sowohl Strom als auch Wärme. Bislang wird jede Anlage in festgelegten Intervallen gewartet. Solche festen Wartungsintervalle berücksichtigen aber nicht den tatsächlichen Zustand des BHKW, da lediglich standardisierte Maßnahmen zu festgelegten Zeitpunkten durchgeführt werden.

## Innovation

Um eine vorausschauende Wartung von Blockheizkraftwerken zu ermöglichen, wird im Projekt „KI-basierte Wartungsoptimierung für Mikro-BHKW“ eine automatisierte Fehlererkennung in Echtzeit entwickelt. Anhand von verschiedenen Sensorwerten werden zunächst typische Fehlfunktionen eines BHKW erfasst. Ein Algorithmus leitet daraus Muster ab, die auf solche Fehler in der Maschine hinweisen.

## Vorteil

Durch den Einsatz der Technologie können Fehlfunktionen frühzeitig erkannt und bei den Regelwartungsterminen direkt berücksichtigt und behoben werden. Damit wird nicht nur das Wartungsmanagement optimiert, sondern gleichzeitig die Maschine vor einem ungeplanten Ausfall geschützt. Das BHKW kann dadurch noch effizienter Strom und Wärme produzieren.

## Projektbeteiligte

- Hochschule Biberach, Institut für Gebäude- und Energiesysteme
- Hochschule Ravensburg-Weingarten, Institut für Künstliche Intelligenz
- Mondas GmbH, Freiburg
- enerquinn Energietechnik GmbH, Weingarten



## Embedded AI in a Box

Mit intelligenten Sensoren Produktionsmaschinen einfach und kostengünstig überwachen



### Aktuelle Situation

Ein ungeplanter Maschinenausfall kann eine Produktion lahmlegen und hohe Folgekosten verursachen. Deswegen überwachen große Industriebetriebe ihre Maschinenparks zunehmend mit vernetzten Systemen, die eine vorausschauende Wartung ermöglichen. Das setzt eine hohe Netzwerk- und Rechenkapazität, zusätzliche IT-Infrastrukturen und Mitarbeiter mit entsprechender Kompetenz voraus.

### Innovation

Im Projekt „Embedded AI in a Box“ entsteht eine unkomplizierte und kostengünstige Nachrüstlösung zur Überwachung von Produktionsmaschinen. Die Basis ist eine Sensorplattform, die sogenannte „Retrofit-Box“, mit der alte Maschinen leicht ergänzt werden können. Die neuartige Idee besteht darin, Künstliche Intelligenz (KI) in die Sensorplattform zu integrieren. Dadurch können direkt vor Ort in den Werkshallen der Maschinenzustand analysiert und mögliche Probleme vorhergesagt werden.

### Vorteil

Die intelligente Sensorplattform erspart Unternehmen Investitionen in neue, mit Sensorik ausgestattete Maschinen. Mit ihrer Hilfe lassen sich auch ältere technische Anlagen so überwachen, dass sie anhand ihres realen Zustands gewartet und rechtzeitig instandgesetzt werden können. Weil die KI direkt in der Box steckt, ist dafür keine zusätzliche Netzwerk- oder Recheninfrastruktur und aufwändige Verkabelung mehr notwendig.

### Projektbeteiligte

- Karlsruher Institut für Technologie (KIT), Lehrstuhl für Intelligente Sensor-Aktor-Systeme (ISAS),
- Knowtion UG, Karlsruhe
- endiio Engineering GmbH, Freiburg



# KI-basierte Steuerungsarchitektur für vernetzte, flexible Materialflusssysteme

KI ermöglicht leistungsfähige und platzsparende Materialversorgung für die Produktion der Zukunft



## Aktuelle Situation

Produzierende Unternehmen stehen bei ihrer Intra-logistik vor großen Herausforderungen, etwa durch die Individualisierung in der Serienfertigung oder weil in vielen Regionen Lagerflächen knapper und damit teurer werden. Viele der herkömmlichen, wenig automatisierten Lager sind nicht auf die neuen Anforderungen ausgerichtet. Zudem nutzen sie den bisher verfügbaren Platz nicht optimal aus.

## Innovation

Das Projekt „KI-basierte Steuerungsarchitektur für vernetzte, flexible Materialflusssysteme“ nutzt KI als Schlüsseltechnologie, um Materialflüsse miteinander zu vernetzen. Dabei werden in einem besonders kompakten Lager verschiedenste Produktionsteile automatisch so geschickt angeordnet, dass die Zugriffszeiten sehr kurz sind. Für den Transport zur Montageinsel werden autonome Roboterfahrzeuge am Boden und an einem Schienensystem an der Hallendecke eingesetzt. Koordiniert werden sie von einem KI-System, welches automatisch die beste Route für einen sicheren und möglichst effizienten Materialfluss ermittelt.

## Vorteil

Die intelligente Fördertechnik und die KI-basierte Steuerung sind sehr flexibel. Dadurch können auch kleinere und mittlere Unternehmen, bei denen Prozessabläufe oft nicht vollständig definiert sind, ihre interne Logistik automatisieren.

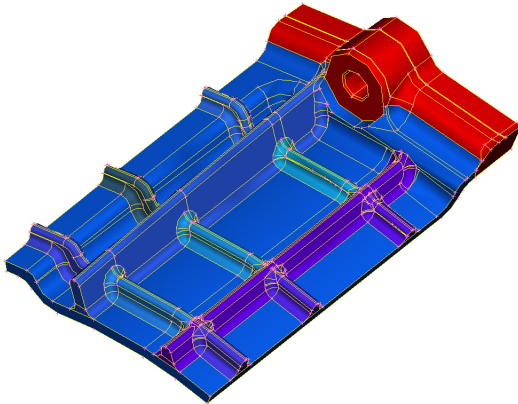
## Projektbeteiligte

- Karlsruher Institut für Technologie (KIT), Institut für Fördertechnik und Logistiksysteme
- Fakultät für Informationstechnik der Hochschule Mannheim, Institut für eingebettete Systeme, Regelungs- und Medizintechnik
- flexlog GmbH, Karlsruhe
- Things Alive Robotics GmbH, Karlsruhe
- Gebhardt Fördertechnik GmbH, Sinsheim



## Mesh AI

# Schneller entwickeln, wettbewerbsfähig anbieten: Maschinelle Lernverfahren automatisieren ingenieurtechnische Routinearbeit



### Aktuelle Situation

Wie windschnittig ein Auto ist oder wie laut der Motor eines neuen Rasenmähers brummt, simulieren Ingenieure am Bildschirm – lange bevor die Fertigung anläuft. Die Simulationstechnologie ist heute ein unverzichtbares Werkzeug für Ingenieure. Ein notwendiger Arbeitsschritt ist die sogenannte Gitternetzgenerierung, d.h. die Zerlegung des Bauteilmodells in kleine Einheiten wie beispielsweise Rechtecke oder Würfel. Dies ist eine sehr zeitraubende Routinetätigkeit: Die Erstellung eines

Gitternetzes für das Gehäuse einer E-Auto-Batterie kann schnell einige Tage dauern.

### Innovation

Im Projekt „Mesh AI“ wird eine Lösung entwickelt, um Gitternetze hochgradig automatisiert zu erstellen. Das KI-System wird darauf trainiert, in einer dreidimensionalen Konstruktionszeichnung die verschiedenen Komponenten eines Bauteils und deren Eigenschaften zu erkennen. Dadurch ist die Software in der Lage, die zeitraubende Routinearbeit zu übernehmen und jede Komponente in kleine geometrische Teile zu zerlegen.

### Vorteil

Mit der neuen KI-Technologie können komplexe Funktionsbauteile, etwa im Automobilbau oder im Maschinenbau, wesentlich schneller entwickelt werden, da sich der Zeitaufwand für Simulationen deutlich verkürzt. Dies gilt auch für komplexe Bauteile, zum Beispiel im Leichtbau und in der Elektromobilität.

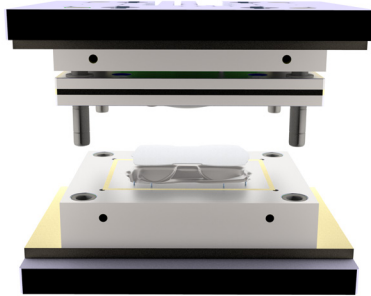
### Projektbeteiligte

- Karlsruher Institut für Technologie (KIT), Institut für Antropomatik und Robotik (IAR)
- Renumics GmbH, Karlsruhe
- Evago GmbH, Leonberg



# SimKI

## KI-Simulationen sparen Zulieferern viel Zeit und Material beim Einfahren von Maschinen



### Aktuelle Situation

Wenn Fertigungsmaschinen im Metall- und Leichtbau auf die Produktion neuer Teile umgerüstet werden, müssen sie zunächst passgenau eingestellt werden. Die optimalen Maschineneinstellungen werden meistens durch Ausprobieren ermittelt. Dabei entsteht viel Ausschuss. Künstliche Intelligenz (KI) kann helfen, diese Einfahrprozesse zu beschleunigen. Bisher müssen die KI-Systeme allerdings aufwändig mit echten Produktmustern trainiert werden.

### Innovation

Im Projekt „SimKI“ wird der gesamte Produktionsprozess virtuell in einem sogenannten „Digitalen Zwilling“

abgebildet, inklusive aller Maschinen und des Bauteils, welches produziert werden soll. Das Modell erfasst alle Prozessparameter, wie z. B. den Werkzeugdruck, sowie Umgebungswerte, wie die Temperatur. Das KI-System erkennt den Zusammenhang zwischen der Qualität der produzierten Bauteile und diesen Parametern. Im Gegensatz zu herkömmlichen KI-Lösungen müssen dafür bei aber keine realen Gut- und Schlechteile mehr gefertigt werden. Es reichen simulierte Bilder. „SimKI“ simuliert den Umformprozess solange, bis es ausreichend Datenmuster besitzt, um ein optimales Bauteil zu erkennen.

### Vorteil

Die Kombination aus „Digitalem Zwilling“ und simulierten Daten ermöglicht es dem KI-System, ohne aufwändigen Vorlauf die optimalen Maschineneinstellungen zu bestimmen, um ein x-beliebiges, neues Bauteil in hoher Qualität zu fertigen. Auch die fortlaufende Optimierung im laufenden Produktionsprozess wird dadurch möglich. Das spart Kosten, beschleunigt die Umrüstung von Maschinen und verbessert so die Wettbewerbsfähigkeit der Unternehmen.

### Projektbeteiligte

- Hochschule Aalen, Technologiezentrum Leichtbau
- INNEO Solutions GmbH, Ellwangen
- Karl Walter Formen- und Kokillenbau GmbH & Co. KG, Göppingen
- Gaugler & Lutz GmbH & Co. KG, Aalen



## Herausgeber

Ministerium für Wirtschaft, Arbeit und  
Wohnungsbau Baden-Württemberg  
Postfach 10 01 41  
Schlossplatz 4 (Neues Schloss)  
70001 Stuttgart

Telefon 0711 123-2869  
Fax 0711 123-2871  
pressestelle@wm.bwl.de  
www.wm.baden-wuerttemberg.de

## Quellenhinweis



Bild 1: FreeProd, stock.adobe.com  
Bild 2: Gerhard Seybert, stock.adobe.com  
Bild 3: Computomics GmbH  
Bild 4: Andrey Popov, stock.adobe.com  
Bild 5: Minerva Studio, stock.adobe.com  
Bild 6: Endiio Engineering GmbH  
Bild 7: hacobob, stock.adobe.com  
Bild 8: Renumics GmbH  
Bild 9: Hochschule Aalen

Weitere Informationen zum Innovationswettbewerb finden Sie unter:

[www.wirtschaft-digital-bw.de](http://www.wirtschaft-digital-bw.de)



**W4.0**  
Initiative Wirtschaft 4.0 BW



**Baden-Württemberg**

MINISTERIUM FÜR WIRTSCHAFT, ARBEIT UND WOHNUNGSBAU